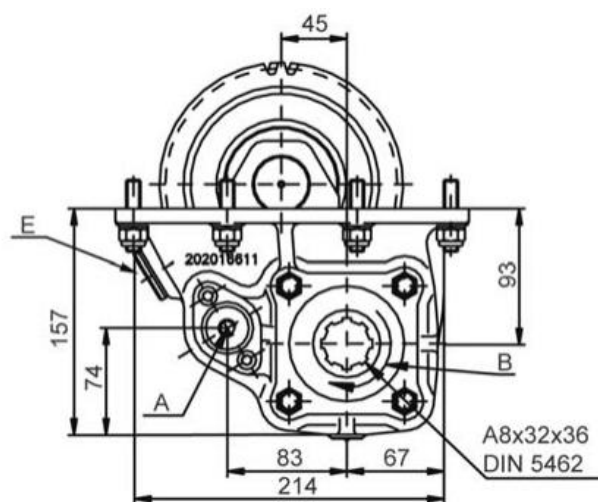
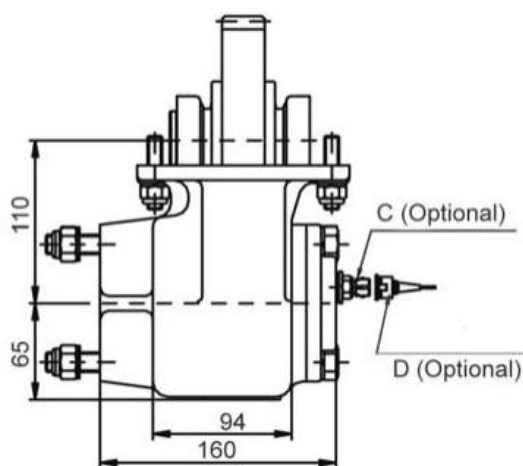


**ГИДРО-ЛАЙН**

**КОРОБКИ ОТБОРА МОЩНОСТИ**

**RENAULT B9, B18**



**ТЕХНИЧЕСКИЕ ХАРАКТЕРИСТИКИ**

МАКС. КРУТЯЩИЙ МОМЕНТ	ПОСТОЯННЫЙ	350 НМ	
	ВРЕМЕННЫЙ	490 НМ	
МАКС. ПЕРЕДАВАЕМАЯ МОЩНОСТЬ ПРИ 1000 ОБ.ДВС	50 Л.С/37 КВТ		
ВЫХОД ПОД НАСОС	НАЗАД, ISO		
ВРАЩЕНИЕ НАСОСА	ЛЕВОЕ		
ПЕРЕДАТОЧНОЕ ОТНОШЕНИЕ ОТ ДВС К ВЫОДУ КОМ	B9	1:1,26	
	B18	ПОВЫШ.	1:1,46
		ПОНИЖ.	1:1,26

<b>ТИП ВКЛЮЧЕНИЯ</b>	<b>АРТИКУЛ</b>
ПНЕВМАТИЧЕСКОЕ ВКЛЮЧЕНИЕ	026003

