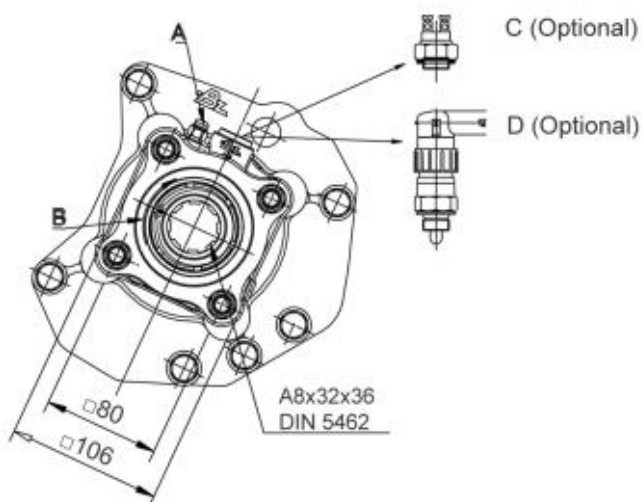
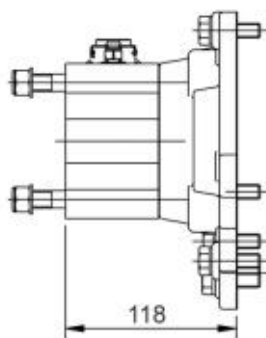


ГИДРО-ЛАЙН

КОРОБКИ ОТБОРА МОЩНОСТИ

MERCEDES G100,G140-8



ТЕХНИЧЕСКИЕ ХАРАКТЕРИСТИКИ

МАКС. КРУТЯЩИЙ МОМЕНТ	ПОСТОЯННЫЙ	500 НМ	
	ВРЕМЕННЫЙ	700 НМ	
МАКС. ПЕРЕДАВАЕМАЯ МОЩНОСТЬ ПРИ 1000 ОБ.ДВС	70 Л.С/52 КВТ		
ВЫХОД ПОД НАСОС	НАЗАД, ISO		
ВРАЩЕНИЕ НАСОСА	ЛЕВОЕ		
ПЕРЕДАТОЧНОЕ ОТНОШЕНИЕ ОТ ДВС К ВЬЮДУ КОМ	G100	ПОНИЖ.	1:0,42
		ПОВЫШ.	1:0,5
	G140	ПОНИЖ.	1:0,48
		ПОВЫШ.	1:0,76

ТИП ВКЛЮЧЕНИЯ	АРТИКУЛ
ПНЕВМАТИЧЕСКОЕ ВКЛЮЧЕНИЕ	0718103

BZ
bezares s.a.